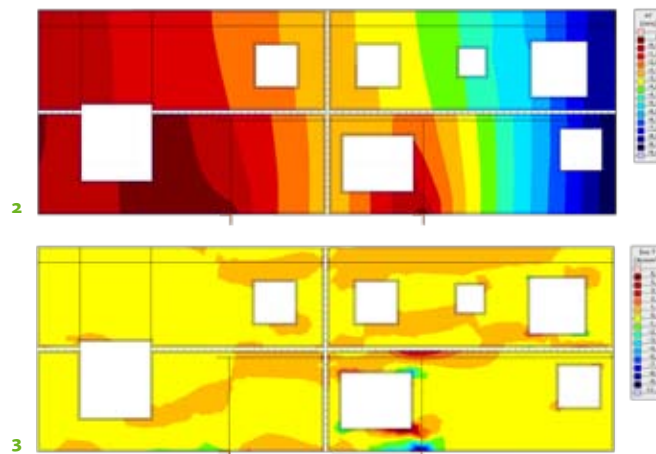
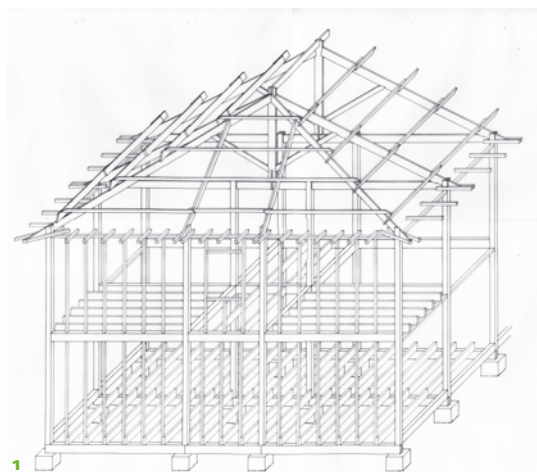


Cases de fusta



La “casa de fusta” del Parc Natural del Delta de l'Ebre, actual seu de l'ecomuseu, es va construir l'any 1926 per ser destinada a refugi de caça, ara fa vuitanta anys. L'aparent efimeritat de la fusta va ser decisiva per a l'obtenció del permís de construcció en un indret protegit com el Delta. Els elements de la casa van venir elaborats des del Canadà i es van muntar aquí. La casa té l'estructura típica del *balloon-frame* primitiu; peus drets de fusta serrada separats un metre aproximadament, diversos travessers també de fusta a la part inferior i superior dels peus drets, com també a l'alçada de l'ampit de les finestres. Unes posts encadellades revesteixen tant l'exterior com l'interior de la façana. El sostre és de bigues de fusta de secció rectangular i el seu acabat és igualment de posts encadellades. Les bigues es recolzen sobre el travesser que passa per damunt dels peus drets; en general hi ha coincidència entre la biga i el peu dret corresponent. L'estructura de la coberta, de quatre aiguavessos, la configuren unes encavallades de fusta; possiblement aquestes peces van ser fetes a casa nostra, ja que no tenen la geometria típica de les encavallades americanes. El revestiment de la coberta és format per petites plaques de fibrociment clavades i encavalcades. El *balloon-frame* es compon de murs entramats que actuen com a murs de càrrega i, per tant, aquesta estructura treballa d'una manera molt semblant com ho faria una estructura típica de murs de fàbrica.

Els sistemes constructius en fusta basats en el *balloon-frame* han anat evolucionant lentament des de llavors, de manera que moltes de les cases de fusta que avui es construeixen encara mantenen el concepte del sistema primitiu, és a dir, el mur entramat lleuger. Els magnífics sistemes en fusta ideats per Konrad Wachsmann i Walter Gropius durant els anys trenta mantenen el concepte del *balloon-frame*, tot i que són molt més avançats tècnicament que l'emprat a la casa de fusta del Delta.

Els canvis principals fets al llarg d'aquests anys han consistit tant en la millora de la rigidesa dels murs com en la substitució del material original, la fusta serrada, per altres materials més econòmics. La col·locació d'un tauler contraplacat fixat als peus drets va permetre millorar la capacitat de càrrega de les parets enfront de les accions horitzontals i així mateix fer el sistema menys deformable. D'altra banda, amb el temps, el tauler contraplacat va ser substituït per altres tipus de taulers més econòmics, el de partícules i l'OSB. Anàlogament les bigues i els peus drets de fusta serrada van ser reemplaçats per barres mixtes en forma de doble T, constituïdes per una ànima de tauler i dos petits cordons, superior i in-

1 Detall constructiu casa de fusta, Deltebre. Dibuix fet per estudiants de l'ETSAV

2 Diagrama de la deformada. Casa 205, Vacarisses. H Arquitectes.

3 Diagrama tensional. Casa 205, Vacarisses. H Arquitectes.

Wooden houses

The “wooden house” in the Delta de l'Ebre Nature Reserve, currently the home of its eco-museum, was built over eighty years ago, in 1926, as a hunting lodge. The apparently ephemeral nature of the wood was decisive in a building permit being obtained for a protected area like the Delta. The house's components came in kit form from Canada and were assembled on site. The house has a typical early balloon-frame structure; sawn wooden uprights approximately one metre apart, several crossbars also made of wood at the lower and upper parts of the uprights, and also at the height of the sills. Tongue-and-groove strips clad the exterior and interior of the façade alike. The roof is made of rectangular-section wooden beams and finished also with tongue-and-groove strips. The beams are supported on the joist that passes over the uprights; in general the beam meets a corresponding upright. The structure of the roof, which is hipped, is configured by wooden tongue-and-groove strips; these pieces were possibly made in Spain as their geometry is not typical of the American tongue-and-groove strips. The roof is covered by small overlapping fibre-cement sheets which are nailed together. The balloon frame is composed of framed walls that act as load-bearing walls and, therefore, this structure works in a very similar way to that of a typical stonework wall.

Balloon-frame based timber construction systems have evolved slowly since then, which means that many wooden houses built today still maintain the early system concept, in other words the light-framed wall. The magnificent systems in wood designed by Konrad Wachsmann and Walter Gropius during the 1930s maintain the balloon-frame concept, although they are much more technologically advanced than that used in the “wooden house” in the Delta.

The main changes made over these years have consisted in improving the rigidity of the walls and also in the substitution of the original material, sawn wood, for other more economical materials. The placing of a plywood board fixed to the uprights allowed improvement of the loading capacity of the walls against horizontal actions, while making the system less deformable. Moreover, with time, the plywood board was substituted by other more economical types of board such as particle board and OSB. Similarly, the beams and uprights of sawn wood were replaced by composite double T form, constituted by a core plank and two small bands, upper and lower, of sawn or laminated wood. As can be seen, the tendency has been to incorporate products made with wood derivatives, however using more or less quantities of synthetic resins. Also incorporated into the repertoire of products

Casas de madera

La “casa de madera” del Parque Natural del Delta del Ebro, actual sede del ecomuseo, fue construida en 1926 como refugio de caza, hace ochenta años. El carácter aparentemente efímero de la madera fue decisivo para la obtención del permiso de construcción en un lugar protegido como el Delta. Los elementos de la casa llegaron elaborados desde Canadá y se montaron aquí. La casa tiene la estructura típica del *balloon-frame* primitivo: pies derechos de madera serrada separados un metro aproximadamente, varios travesaños también de madera en la parte inferior y superior de los pies derechos, así como a la altura del alféizar de las ventanas. Unas tablas machihembradas revisten tanto el exterior como el interior de la fachada. El techo es de vigas de madera de sección rectangular y su acabado es igualmente de tablas machihembradas. Las vigas se apoyan sobre el travesaño que pasa por encima de los pies derechos; en general hay coincidencia entre la viga y el pie derecho correspondiente. La estructura de la cubierta, a cuatro aguas, la configuran unas cerchas de madera; posiblemente estas piezas fueron hechas aquí, ya que no presentan la geometría típica de las cerchas americanas. El revestimiento de la cubierta está formado por pequeñas placas de fibrocemento clavadas y encavalcadas. El *balloon-frame* está compuesto de muros entramados que actúan como muros de carga y, por lo tanto, dicha estructura trabaja de modo muy similar a como lo haría una estructura típica de muros de fábrica.

Los sistemas constructivos en madera basados en el *balloon-frame* han ido evolucionando lentamente desde entonces, de modo que muchas de las casas de madera que hoy se construyen aún mantienen el concepto del sistema primitivo, es decir, el muro entramado ligero. Los magníficos sistemas en madera ideados por Konrad Wachsmann y Walter Gropius durante los años treinta mantienen el concepto del *balloon-frame*, aunque son mucho más avanzados técnicamente que el empleado en la casa de madera del Delta.

Los principales cambios realizados a lo largo de estos años han consistido tanto en la mejora de la rigidez de los muros como en la sustitución del material original, la madera serrada, por otros materiales más económicos. La colocación de un tablero contrachapado fijado en los pies derechos permitió mejorar la capacidad de carga de las paredes frente a las acciones horizontales, a la vez que hacía menos deformable el sistema. Por otra parte, con el tiempo, el tablero contrachapado fue sustituido por otros tipos de tableros más económicos, el de partículas y el OSB. Análogamente, las vigas y los pies derechos de madera serrada fueron reemplazados por barras mixtas en forma de doble T, constituidas por un alma de tablero y dos pequeños cordones, superior e inferior, de madera serrada o madera laminada. Como puede verse, la tendencia ha



ferior, de fusta serrada o fusta laminada. Com podem veure, la tendència ha estat incorporar productes fets amb materials derivats de la fusta, utilitzant però més o menys quantitats de reïnes sintètiques. També s'han incorporat al repertori de nous productes per construir el *balloon-frame* d'avui els sistemes de fixació: claus, tirafons i xapes multiclau; aquests nous productes faciliten la construcció en fusta i la fan més segura.

Ara ha tingut lloc un pas important en l'evolució del *balloon-frame*: aquest ha esdevingut homogeni. En efecte, l'aparició de la fusta contralaminada permet fer al taller superfícies de fusta de diferents gruixos (60 a 248 mm) i diferents amplades i longituds (fins a 2,95 m x 16,50 m). Aquestes superfícies contralaminades s'obtenen acoblant (tècnica tradicional en fusteria que consisteix a juxtaposar diferents peces pel cantell o per la taula) les posts de fusta natural en diverses capes (3, 5 o 7) i unir-les amb reïna. Ara podem dir que ja no es tracta de murs entramats lleugers; ara són autèntics murs o sostres homogenis de fusta que treballen principalment a compressió i flexió, respectivament.

Els avantatges constructius del nou sistema són obvis; en bona part són deguts a l'homogeneïtat aconseguida:

- Millor aïllament acústic i resistència al foc, en no tenir discontinuïtats.
 - Menys junts, la qual cosa fa disminuir les filtracions d'aire.
 - Utilització d'un producte industrial, la qual cosa repercuteix en la qualitat.
 - Planificació precisa del projecte i el muntatge per reduir el temps de les operacions en obra.
 - Més capacitat resistent, la qual cosa permet construir edificis que superin fàcilment les dues plantes típiques del sistema *balloon-frame*.
- Recentment diversos equips d'arquitectes han emprat la fusta contralaminada a casa nostra.¹

L'esforç tècnic i comercial que està fent el sector europeu de la fusta és molt important per aconseguir que aquest material sigui, amb l'acer o el formigó, un més en el qual pensar a l'hora de construir un edifici. Per això, a causa del nou requisit de sostenibilitat que afecta la construcció, no serà estrany que veiem utilitzar la fusta en noves construccions d'edificis d'habitatges col·lectius, com també en la rehabilitació d'habitatges antics. ♦

Jaume Avellaneda

¹ Casa a Vallgorguina, Valentina Maini, arquitecte.

Escola Waldorf a Bellaterra, Sandra Bestraten i Emili Hormies, arquitectes.

Casa a Vacarisses, H Arquitectes.

Oficines Schwartz-Haumont a Vila-Seca, PAuS.

Escoles a l'Hospitalet, Girona, Corbera de Llobregat, LPR arquitectes.

for constructing today's balloon frames are the new fastening systems: spikes, stud bolts and multi-point panels: these new products facilitate wooden construction and make it more secure.

An important step forward has been taken in the evolution of the balloon frame: it has become homogeneous. In effect, the emergence of cross-laminated timber allows for workshop production of wooden surfaces of different thicknesses (60 to 248 mm) and different widths and lengths (up to 2.95 m x 16.50 m). These cross-laminated surfaces are obtained by joining (traditional carpentry technique that consists of juxtaposing different pieces edge to edge or face to face) the natural wood boards in different layers (3, 5 or 7) and glueing them with resin. We can confirm that we are no longer dealing with a case of light framework walls; nowadays they are solid, homogeneous timber walls or roofs that work principally under compression and flexion forces, respectively.

The construction benefits of the new system are obvious and, to a large extent, due to the homogeneity obtained:

- Better acoustic insulation and fire resistance due to a lack of discontinuity.
- Less joints, which allows air filtration to be reduced.
- Use of an industrial product, which has repercussions on quality.
- Precise planning of the project and assembly in order to reduce the time of operations on site.
- Greater resistant capacity, which allows construction of buildings that easily exceed the typical two floors of the balloon frame system.

Several teams of architects have used cross-laminated wood here in Spain: the school by Emili Hormies and Sandra Bestraten at Bellaterra and the single-family dwelling by H Arquitectes are examples.

The technical and commercial endeavour being made by the European wood sector is very important to achieve the consideration of this material along with steel and concrete as another possibility when constructing a building. For this reason, due to the new sustainability requirement that affects construction, it will not be surprising for us to see the use of wood in new constructions of collective housing buildings, as well as in the rehabilitation of older homes. ♦

Jaume Avellaneda
Translated by Debbie Smirthwaite

sido incorporar productos hechos con materiales derivados de la madera, utilizando sin embargo más o menos cantidades de resinas sintéticas. Asimismo se han incorporado al repertorio de nuevos productos para construir el *balloon-frame* de hoy los sistemas de fijación: claves, tirafondos y chapas multiclave; estos nuevos productos facilitan la construcción en madera y la hacen más segura.

Ahora ha tenido lugar un importante paso en la evolución del *balloon-frame*: éste ha pasado a ser homogéneo. En efecto, la aparición de la madera contralaminada permite producir en el taller superficies de madera de distintos grosores (60 a 248 mm) y distintas anchuras y longitudes (hasta 2,95 m x 16,50 m). Estas superficies contralaminadas se obtienen acoplado (técnica tradicional en carpintería que consiste en yuxtaponer distintas piezas por el canto o por la tabla) las tablas de madera natural en distintas capas (3, 5 o 7) uniéndolas con resina. Ahora podemos afirmar que ya no se trata de muros entramados ligeros; ahora son auténticos muros o techos homogéneos de madera que trabajan principalmente a compresión y flexión, respectivamente.

Las ventajas constructivas del nuevo sistema son obvias; en gran parte son debidas a la homogeneidad conseguida:

- Mejor aislamiento acústico y resistencia al fuego, al no tener discontinuidades.
- Menos juntas, cosa que permite disminuir las filtraciones de aire.
- Utilización de un producto industrial, cosa que repercute en la calidad.
- Planificación precisa del proyecto y el montaje para rebajar el tiempo de las operaciones en obra.
- Mayor capacidad resistente, cosa que permite construir edificios que superen fácilmente las dos plantas típicas del sistema *balloon-frame*.

Varios equipos de arquitectos han empleado la madera contralaminada en nuestro país: la escuela de Emili Hormies y Sandra Bestraten en Bellaterra, la vivienda unifamiliar de H Arquitectes...

El esfuerzo técnico y comercial que está realizando el sector europeo de la madera es muy importante para conseguir que dicho material sea, con el acero o el hormigón, uno más en el que pensar a la hora de construir un edificio. Por eso, debido al nuevo requisito de sostenibilidad que afecta a la construcción, no será de extrañar que veamos utilizar la madera en nuevas construcciones de edificios de viviendas colectivas, así como en la rehabilitación de viviendas antiguas. ♦

Jaume Avellaneda
Traducido por Jordi Palou



Casa amb panells de fusta laminada de gran format.

Casa 205, H Arquitectes

El projecte pretén construir una casa sense alterar les característiques pròpies del solar, malgrat el pendent i l'alta densitat d'arbratge. Des del punt de vista de l'assentament, el projecte evita els grans moviments de terres i la formalització de plataformes artificials enjardinades, s'aprofita una roca existent com a única plataforma exterior i com a element resistent per a la fonamentació.

La distribució interior de la casa es basa en una seqüència d'espais de diferents proporcions i associats a l'estructura, amb grans obertures entre ells que permeten una gran llibertat d'utilització. La casa pot ser entesa com un gran espai únic o bé com molts espais privats ben relacionats.

La casa es construeix amb estructura de fusta. S'utilitza fusta laminada amb panells de gran format tipus KLH que serveixen per resoldre parets i sostres. Els panells de fusta laminada permeten que quedin vistos a l'interior de l'habitatge en parets, sostres i terres. Les instal·lacions són ocultes, però només s'han extradossat amb cartróguix els paraments de les estances centrals que distribueixen les instal·lacions de la casa.

Aquest sistema constructiu treballa de forma difosa i solidària, obtenint així, un dimensionat eficient de l'estructura, així com la possibilitat de fer grans voladissos sense un increment de cost de l'obra, alhora que es minimitza la fonamentació. La fonamentació és la mateixa roca existent en el terreny, més dues riostes de formigó que serviran bàsicament per ancorar la casa a la pedra i elevar-la del terreny, a fi de crear un espai permanentment ventilat entre la casa i la roca.

La construcció és en sec i molt ràpida. S'ha muntat des del carrer tot evitant la preparació del terreny per l'accés de les grues, tal com queda reflectit a les imatges. ♦

Claudi Aguiló

House with large-format laminated timber panels.

Casa 205, H Arquitectes

The aim of the project was to build a house without altering the plot's characteristics, despite the slope and the high density of trees. From the site viewpoint, the project avoids major earth movements and the formalisation of artificial garden platforms, an existing bed of rock being used as the only exterior platform and as a resistant element for the foundations.

The house's interior distribution is based on a sequence of spaces of different proportions associated with the structure, with large openings between them that allow great freedom of use. The house can be understood as one large unique space or alternatively as many well-connected private spaces.

The house is built with a wooden structure. Large-format KLH-type laminated timber panels are used for the walls and ceilings. These laminated wood panels can remain exposed inside the dwelling on walls, ceilings and floors. To save costs with coverings, the aim was to leave the maximum number of walls exposed. The installations remain hidden, but the only walls backed with plasterboard are those that distribute the house installations.

This construction system allows the structure to behave in a diffuse manner and work together as a whole, which enables very efficient dimensions of the structure, as well as the possibility of adding large cantilevers and minimising foundations as far as possible. The foundations are the very rock bed that exists on the land, plus two concrete struts that basically serve to anchor the house to the rock and elevate it above the land, in order to create a permanently ventilated space between the house and the rock.

This is a dry construction system and is very fast. It was erected from the street, avoiding any need to prepare the land for crane access, as reflected in the accompanying pictures. ♦

Claudi Aguiló

Translated by Debbie Smirthwaite

Casa con paneles de madera laminada de gran formato.

Casa 205, H Arquitectes

El proyecto pretende construir una casa sin alterar las características propias del solar, a pesar de la pendiente y la alta densidad de arbolado. Desde el punto de vista del asentamiento, el proyecto evita los grandes movimientos de tierras y la formalización de plataformas artificiales ajardinadas, aprovechándose una roca existente como única plataforma exterior y como elemento resistente para los cimientos.

La distribución interior de la casa se basa en una secuencia de espacios de distintas proporciones y asociados a la estructura, con grandes aberturas entre sí que permiten una gran libertad de uso. La casa puede entenderse como un gran espacio único o bien como numerosos espacios privados bien relacionados entre sí.

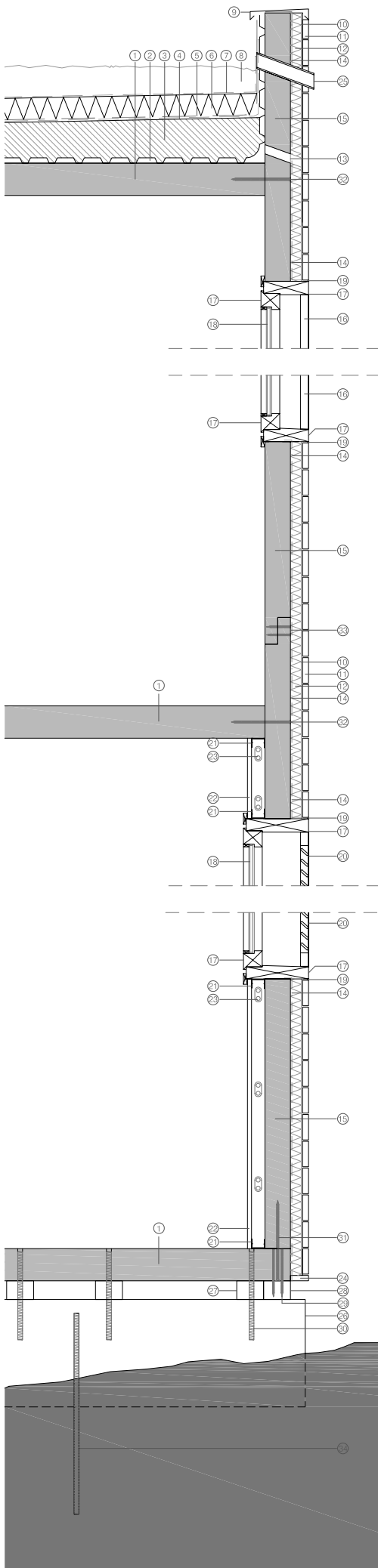
La casa se construirá con estructura de madera. Se utilizará madera laminada con paneles de gran formato tipo KLH que servirán para resolver paredes y techos. Los paneles de madera laminada permiten que queden vistos en el interior de la vivienda en paredes, techos y suelos. Para reducir costes en los revestimientos, se ha procurado dejar el máximo de paramentos vistos. Las instalaciones permanecen ocultas, pero sólo se han trasdossado con cartón-yeso los paramentos de las habitaciones que distribuyen las instalaciones de la casa.

Este sistema constructivo permite a la estructura comportarse de forma difusa y trabajar toda ella como un conjunto, obteniéndose así un dimensionado muy eficiente de la estructura, así como la posibilidad de hacer grandes voladizos y minimizar al máximo los cimientos. Estos consistirán en la propia roca existente en el terreno, más dos riostros de hormigón que servirán básicamente para anclar la casa a la piedra y elevarla del terreno, creando un espacio permanentemente ventilado entre la casa y la roca.

La construcción es en seco y muy rápida. Se ha montado desde la calle, evitando la preparación del terreno para el acceso de las grúas, tal como queda reflejado en las siguientes imágenes. ♦

Claudi Aguiló

Traducido por Jordi Palou



- 1 Sostre massís de fusta laminada KLH DL 120.
- 2 Membrana de drenatge de polietilè extrudit tipus drentemper.
- 3 Formació de pendents mitjançant argila expandida amb base de ciment.
- 4 Feltre sintètic geotèxtil.
- 5 Membrana impermeable EPDM d'1,2 mm.
- 6 Aïllament de poliestirè extrudit, 9 cm.
- 7 Feltre sintètic geotèxtil.
- 8 Estesa de graves de 5 a 8 cm de gruix.
- 9 Coronament de xapa plegada d'acer galvanitzat.
- 10 Llistons verticals de 45 x 45 mm amb tractament autoclau risc 3 per subjecció revestiment de fusta.
- 11 Revestiment horitzontal de fusta de pi de 95 x 22 mm amb tractament tipus vacsol classe risc 3 (3 mm) fixat mecànicament amb visos d'acer inoxidable.
- 12 Aïllant de poliestirè expandit e=4 cm.
- 13 Ventilació per membrana de drenatge 3 cm cada 90 cm.
- 14 Làmina impermeable transpirable Tyvek.
- 15 Mur estructural massís de fusta laminada KLH DL 95.
- 16 Porticó de fusta laminada tricapa (3 cm) amb dues capes de Lasur base aigua incolor.
- 17 Fusteria de fusta de pi amb tractament tipus vacsol classe risc 3 (3 mm) incolor i dues capes de Lasur base aigua incolor.
- 18 Vidre climallit 6/10/4.
- 19 Segellament perimetral amb silicona.
- 20 Porticó de fusta amb llibret orientable, lacat al taller amb una mà de segelladora i dues d'acabat.
- 21 Perfil·leria d'acer galvanitzat cada 45 cm.
- 22 Aplacat vertical amb guix laminat de 15 mm sobre perfil·leria metàl·lica, antihumitat segons zona.
- 23 Pas d'instal·lacions per a conductes interior extradossat.
- 24 Coronament del revestiment de façana, llistó de fusta de pi de 67 x 22 mm fixat mecànicament amb visos d'acer inoxidable.
- 25 Sobreexidor d'acer galvanitzat 50.
- 26 Riosta de formigó.
- 27 Tac de fusta d'IPE de 10 x 20 cm.
- 28 Tac de fusta d'IPE de 10 x 60 cm.
- 29 Unió forjat sanitari amb tac de fusta d'IPE amb visos 2 x 6/180 1UD/55.
- 30 Connexió forjat sanitari sabata amb tija roscada M18 encolada amb sikadur.
- 31 Unió forjat sanitari amb tirafons tipus WT 8.2/300 1UD/300 doblant freqüència a 1 m de les sabates.
- 32 Unió forjat amb tirafons tipus WT 8.2/200 1UD/150.
- 33 Unió encadellat entre panells DL95/DL95 del mur de fusta amb visos 6/90 c/160 mm a portell.
- 34 Ancoratge fonament-roca amb tija roscada M20 adherida amb morter sikadur.



Denominació: Casa 205, habitatge unifamiliar aïllat
Emplaçament: Urbanització els Caus (Vacarisses, Vallès Occidental)
Construcció: 2007-2008
Arquitectes: H Arquitectes: David Lorente Ibáñez, Josep Ricart Ulldemolins, Xavier Ros Majó, Roger Tudó Galí
Col·laboradors: Montse Fornés Guàrdia (arquitecta) Artur Gispert Morera (arquitecte tècnic) Toni Jiménez Anglès (interiorista)
Consultors: Miguel A.R. Nevado
Client: Francesc Ortega i Maria Ferriol
Empresa constructora: Elisdoma, SL; Amatex; Ona Creativa, SL
Superfície construïda: 132,20 m²



1. Fonaments

Encofrat de les jàsseres de formigó sobre la roca existent.

1. Foundations

Formwork of concrete beams on the existing rock.

1. Cimientos

Encofrado de las jácenas de hormigón sobre la roca existente.



2. Estructura

Muntatge panells de gran format de fusta laminada amb grua des del carrer.

2. Structure

Assembly of large-format laminated wood panels using a crane from the street.

2. Estructura

Montaje paneles de gran formato de madera laminada con grúa desde la calle.



3. Aïllament exterior

Muntatge façana amb llistons de fusta verticals, aïllament per a exteriors, tancament exterior de lamel·les de fusta.

3. Exterior insulation

Assembly of façade with vertical wooden laths, insulation for exteriors, wooden slatted exterior envelope.

3. Aislamiento exterior

Montaje fachada con rastreles de madera verticales, aislamiento para exteriores, cerramiento exterior de lamelas de madera.



4. Revestiments interiors

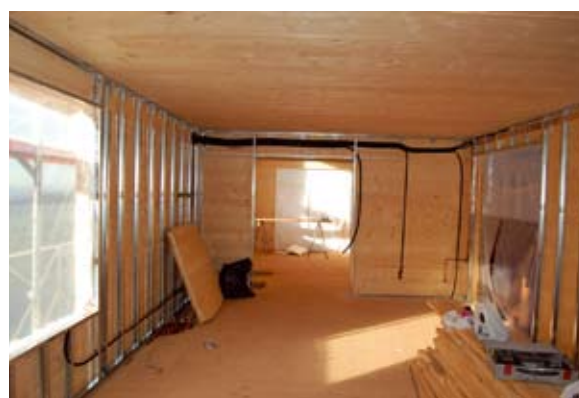
Traçat instal·lacions, guix laminat a la sala central, col·locació fusteries exteriors i muntatge mobiliari amb els retalls de fusta laminada de l'estructura.

4. Interior claddings

Installations layout, laminated plaster in central room, placing of exterior carpentry and assembly of fittings with cuttings of laminated wood from the structure.

4. Revestimientos interiores

Trazado instalaciones, yeso laminado en la sala central, colocación carpinterías exteriores y montaje mobiliario con los recortes de madera laminada de la estructura.



5. Tancaments exteriors

Façana ventilada de lamel·les de fusta de pi cuperitzat i porticons, a totes les obertures, opacs o calats, segons el tipus d'estances.

5. Exterior envelope

Façade ventilated by copper-treated pine and shutters, on all openings, opaque or openwork, depending on the type of room.

5. Cerramientos exteriores

Fachada ventilada de lamelas de madera de pino cuperizado y contraventanas, en todas las aberturas, opacas o caladas, dependiendo del tipo de estancia.

